

Техпаспорт

- Однофазный, работающий от трансформатора тока 5А
- Сертифицирован по MID B+D
- Класс точности 1 (Активная энергия)
- Двухнаправленное измерение кВт и кВтч
- Настраиваемый импульсный выход (импорт/экспорт/нетто кВтч)
- Коммуникационный протокол Modbus (SDM120CTModbus) или Mbus (SDM120CTMbus)
- Многопараметрическое измерение
- Бесплатное программное обеспечение для настройки



Серия SDM120 — это передовое многофункциональное решение для мониторинга однофазной энергии с дополнительными выходами, такими как импульсный, RS485 RTU Modbus и Mbus. Оснащен кнопкой прокрутки дисплея для облегчения навигации по различным параметрам. Корпус для монтажа на DIN-рейку, класс защиты IP51 и трансформатор тока, работающий на 1/5А. Выбираемые режимы измерения с использованием нашего бесплатного программного обеспечения для настройки отображения кВт-ч, общего количества кВт-ч (импорт + экспорт), импорта кВт-ч и чистого кВт-ч (экспорт-импорт). Сертифицирован в Великобритании в соответствии с директивой ЕС 2014/32/ЕС. Сертификат MID № 0120/SGS0141.

Технические характеристики

Спецификации	
Номинальное напряжение (Un)	120 В или 230 В переменного тока
Рабочее напряжение	80% ~ 120% Un
Изоляционные возможности	
- Выдерживаемое переменное напряжение	4 кВ за 1 минуту
- Выдерживаемое импульсное напряжение	6 кВ-1,2 мкс
Первичный ток	5~9999 А
Вторичный вход	Вход переменного тока 1/5 А
Выдерживаемая перегрузка по току	20 Imax за 0,01 сек.
Диапазон рабочих частот	50 или 60 Гц
Внутреннее энергопотребление	≤ 2 Вт / 10 ВА
Импульсный выход 1	настраиваемый
Импульсный выход 2	1000 имп / кВтч
Дисплей	LCD с подсветкой
Макс. показание	999 999 кВтч

Эксплуатационные характеристики	
Рабочая влажность	≤ 90%
Влажность хранения	≤ 95%
Рабочая температура	-25°C - +55°C
Температура хранения	-40°C - +70°C
Эталонная температура	23°C± 2°C
Международный стандарт	IEC 62053-21 / EN50470-1/3
Класс точности	Класс 1 / Класс B
Категория установки	CAT II
Механическая среда	M1
Электромагнитная среда	E2
Степень загрязнения	2
Защита от проникновения пыли и воды	IP51(в помещениях)
Счетчик в изоляционном корпусе класса защиты	II
Высота	до 2000 м
Электростатические разряды	контакт 8 кВ / воздушный зазор 15 кВ
Электромагнитные ВЧ поля	IEC 61000-4-3
Электрические быстрые переходные процессы	4 кВ
Скачок напряжения	4 кВ
Излучаемые и кондуктивные помехи	EN 55022

Точность	
Напряжение, ток	0-5%
Частота	0-2% от средней частоты
Коэффициент мощности	1% от единицы (0,01)
Активная мощность, полная мощность	±1% от максимального диапазона
Реактивная мощность	±1% от максимального диапазона
Реактивная энергия (вар)	Класс 2
Активная энергия (Втч)	Класс 1

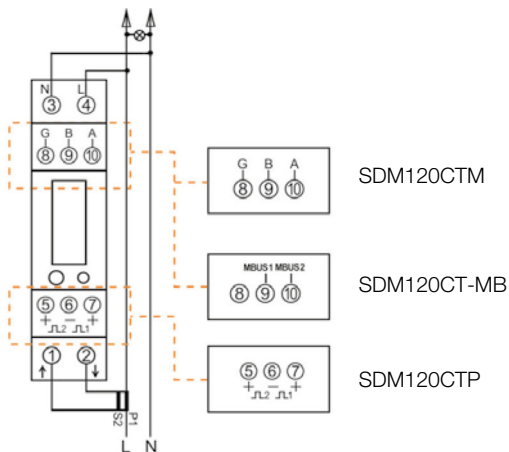
Протокол Modbus	
Тип шины	RS485 (полудуплексный)
Протокол	Modbus RTU
Скорость передачи данных	1200/2400/4800/9600 бит/сек
Диапазон адресов	1-247
Максим. нагрузка шины	64 шт.
Расстояние связи	1000 м
Паритетность	EVEN/ODD/NONE
Бит данных	8
Стоповый бит	1

Протокол M-bus	
Тип шины	M-bus
Протокол	EN13757-3
Скорость передачи данных	300/600/1200/2400/4800/9600
Паритетность	NONE/EVEN/ODD
Стоповые биты	1 или 2
Основной адрес	от 1 до 250
Дополнительный адрес	от 00 00 00 01 до 99 99 99 99

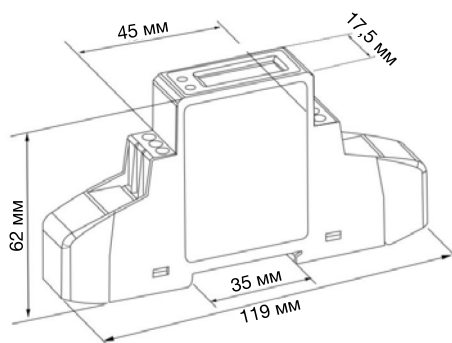
Импульсный выход	
Тип шины	M-bus
Протокол	EN13757-3
Скорость передачи данных	300/600/1200/2400/4800/9600
Паритетность	NONE/EVEN/ODD
Стоповые биты	1 или 2
Основной адрес	от 1 до 250
Дополнительный адрес	от 00 00 00 01 до 99 99 99 99

Техпаспорт

Электросхема



Размерный чертёж



Высота 119 мм
Ширина 17,5 мм
Глубина 62 мм

Модель

Тип счетчика	Описание счетчика
SDM120CT-Modbus	Однофазный, 2-проводный, 120 В или 230 В переменного тока, работает от трансформатора тока, 50/60 Гц. ЖК-дисплей с подсветкой, 2 импульсных выхода, связь RS485 Modbus. Измеряет активную энергию (кВтч), реактивную энергию (кВарч), активную мощность (Вт), реактивную мощность (вар), полную мощность (ВА), напряжение (В), ток (А), коэффициент мощности, потребление и частоту и т. д.
SDM120CT-Mbus	Однофазный 2-проводный, 120 В или 230 В переменного тока, работает от трансформатора тока, 50/60 Гц. ЖК-дисплей с подсветкой, 2 импульсных выхода, связь M-bus EN13757-3. Измеряет активную энергию (кВтч), реактивную энергию (кВарч), активную мощность (Вт), реактивную мощность (вар), полную мощность (ВА), напряжение (В), ток (А), коэффициент мощности, потребление и частоту и т. д.
SDM120CT-Pulse	Однофазный 2-проводный, 120 В или 230 В переменного тока, работает от трансформатора тока, 50/60 Гц. ЖК-дисплей с подсветкой, 2 импульсных выхода. Измеряет активную энергию (кВтч), реактивную энергию (кВарч), активную мощность (Вт), реактивную мощность (вар), полную мощность (ВА), напряжение (В), ток (А), коэффициент мощности, потребление и частоту и т. д.

Соответствие стандартам

Электромагнитная совместимость: EN61326-1:2013 & EN61326-2-3:2013

Директива ЕС по низковольтному электрооборудованию: EN61010-1-2010 & EN61010-2-30-2010

Директива ЕС о средствах измерений: 2014/32/EU